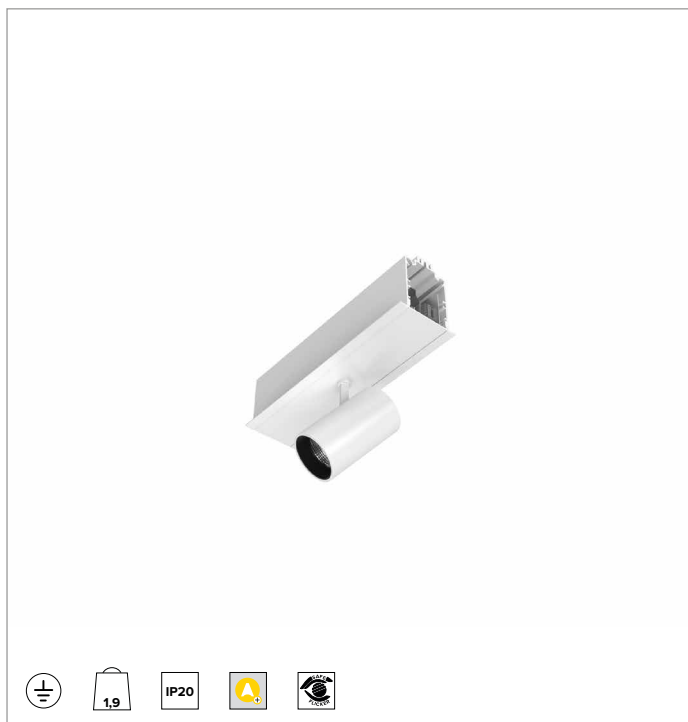
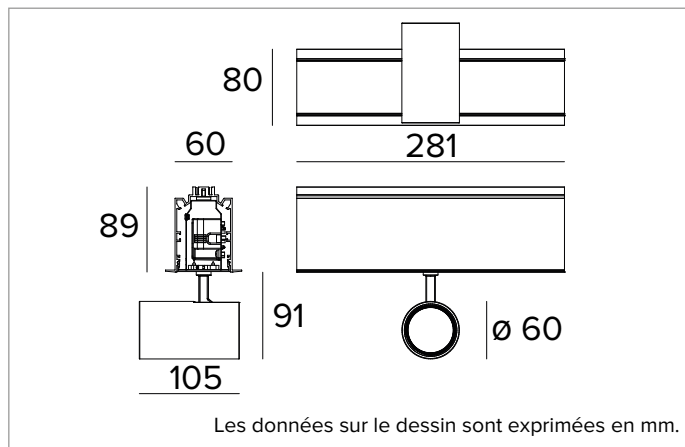


1T7261DA | LOGICO System - Encastrement avec bride - Module projecteur

Module linéaire encastrable au moyen d'une bride avec projecteurs professionnels orientables à LED à installer en série



		4000K	H(m)	D(m)	E _{max} (lx)	
		Ra90			31°	
		Fixture Power	15W	1	0.56	4830
		Source Flux	1964lm	2	1.12	1208
		Fixture Flux	1518lm	3	1.67	537
		Efficacy	100lm/W	4	2.23	302
TS813	I _{max} =2460cd/klm	I _{max}	4830cd	5	2.79	193



SOURCE

LED Chip on Board haute efficacité Ra90.

La classe d'efficacité énergétique du produit : E

Puissance nominale : 1x14W

Flux nominal : 1964lm

Indice de rendu des couleurs : 90

Rf : 90

Rg : 98

CCT nominale : 4000K

Durée utile (L80/B10) : >50000h tq +25°C

CARACTÉRISTIQUES DE L'ÉCLAIRAGE

Optique de précision à facettes convexes en aluminium anodisé spéculaire avec anneau cut-off en silicone noir opaque.

Ouverture du faisceau : FL

Rendement optique : 77%

Flux appareil : 1518lm

Efficacité lumineuse : 100lm/W

Sécurité photobiologique : Conforme au groupe RG1 (Risque faible)

CARACTÉRISTIQUES MÉCANIQUES

Corps réalisé en aluminium extrudé peint. Corps des projecteurs réalisé en aluminium moulé sous pression et peint. Corps optique inclinable de 0 à 90° et orientable à 355° avec possibilité de blocage mécanique du pointage sur l'axe horizontal et de blocage du pointage à friction sur l'axe vertical.

Couleur et finition : Blanc platre

Dimensions : L=281mm

Poids : 1,9Kg

Versión : 1xLABEL 6

Degré de protection : IP20

CARACTÉRISTIQUES ÉLECTRIQUES

Alimentation intégrée DALI. Fourni avec des câbles électriques pour garantir une continuité d'alimentation (max 2kW).

Puissance installée : 15W

Alimentation : 220-240Vac 50/60Hz

Classe d'isolation : CLASSE 1

Type de driver / Contrôle : DALI - PUSH

Driver inclus : OUI

Classe F : OUI

SAFE FLICKER : PstLM=<1 et SVM=<0,4 (IEC TR 61547-1 et IEC TR 63158), pour garantir une lumière plus confortable et sans danger

Température ambiante : 0°C / +25°C

INSTALLATION

Pour les configurations linéaires, compléter avec le joint spécifique pour le branchement électrique. À compléter avec des bouchons de fermeture.

NOTES

Système de contrôle Casambi disponible avec accessoire. Consulter les indications de montage pour vérifier le nombre d'alimentations DALI dont les appareils sont équipés. La couleur du bras des projecteurs est toujours assortie à celle du corps du projecteur. Version 110-277Vac disponible à la demande. Mise en service du système de contrôle par APP gratuit ; l'intervention d'un technicien spécialisé peut faire l'objet d'un devis sur demande.

GARANTIE

5 années.

MISE EN GARDE

Luminaire conçu pour l'élimination/recyclage en fin de vie. Source lumineuse (LED uniquement) remplaçable par un professionnel. Boîtier de commande remplaçable par un professionnel.

En raison de l'évolution technologique des composants électroniques, les données indiquées peuvent subir des mises à jour ; il faut donc demander confirmation à la commande.

Le flux lumineux et la puissance électrique présentent des tolérances de +/-10% par rapport à la valeur indiquée. tq +25°C (CIE 121).

Nous réservons le droit d'apporter des modifications techniques.

Targetti Sankey S.r.l.
Via Pratese, 164
50145 Firenze - Italy
Tel: +39 055 37911
targetti.com
targetti@targetti.com

CCIAA Firenze
Share Capital:
€ 500.000,00
VAT N. (IT):
01537660480
R.E.A: FI-275656

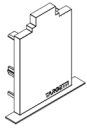
TARGETTI

1T7261DA | LOGICO System - Encastrement avec bride - Module projecteur

Module linéaire encastrable au moyen d'une bride avec projecteurs professionnels orientables à LED à installer en série

Codes relatifs

Bouchons de fermeture



Code

1T5908

Bouchons de fermeture version encastrable avec bride.
Blanche.
2x

Accessoires

Jonction électrique



Code

1T5911

Jonction électrique linéaire.
EL/DALI.

Systemes de contrôle



Code

1T5349

Unité de commande sans fil IP20 avec interface DALI.
Il génère un bus DALI2 local, permettant une connexion directe à un driver LED à interface DALI.
Le module peut être utilisé uniquement dans un système fermé et ne peut être connecté à un réseau DALI déjà existant.
Le module est contrôlé sans fil à travers l'application Casambi pour smartphone et tablette via la technologie Bluetooth 5.0.
Les appareils créent automatiquement un réseau maillé sans fil adaptatif, robuste et fiable, permettant une gestion simple et efficace d'un grand nombre d'appareils.
L'unité de contrôle est pré-réglée sur le profil DALI 1CH, ce qui permet à l'appareil de contrôler un seul Driver DALI avec des commandes broadcast.
En plus du DALI broadcast, d'autres modes de fonctionnement sont disponibles, tels que :

- Bouton poussoir (normalement ouvert)
- Unité de contrôle 0/1-10V
- Unité de commande DALI Tunable White DT8
- Détecteur de présence



Code

2T0131

IP20 Extender pour le contrôle sans fil du driver LED avec interface de gradation DALI (ou 1-10V) basée sur la technologie Casambi.
Il dispose d'une sortie DALI2 avec la capacité de contrôler jusqu'à 40 luminaires.
Avec l'ajout d'une autre alimentation externe BUS DALI, il est possible de contrôler jusqu'à 64 appareils.
IP20 Extender est pré-réglé sur le profil DALI broadcast, ce qui signifie que tous les luminaires qui y sont connectés sont dimmables au même niveau.
En plus de la diffusion DALI broadcast d'autres modes de fonctionnement sont disponibles, tels que :

- EXTENDER DALI 8CH
- EXTENDER DALI Tunable White
- EXTENDER 0/1-10V
- EXTENDER DALI 4CH
- EXTENDER DALI DT8 Tunable White

En raison de l'évolution technologique des composants électroniques, les données indiquées peuvent subir des mises à jour ; il faut donc demander confirmation à la commande.

Le flux lumineux et la puissance électrique présentent des tolérances de +/-10% par rapport à la valeur indiquée. tq +25°C (CIE I21).

Nous réservons le droit d'apporter des modifications techniques.

Targetti Sankey S.r.l.
Via Pratese, 164
50145 Firenze - Italy
Tel: +39 055 37911
targetti.com
targetti@targetti.com

CCIAA Firenze
Share Capital:
€ 500.000,00
VAT N. (IT):
01537660480
R.E.A: FI-275656

TARGETTI